





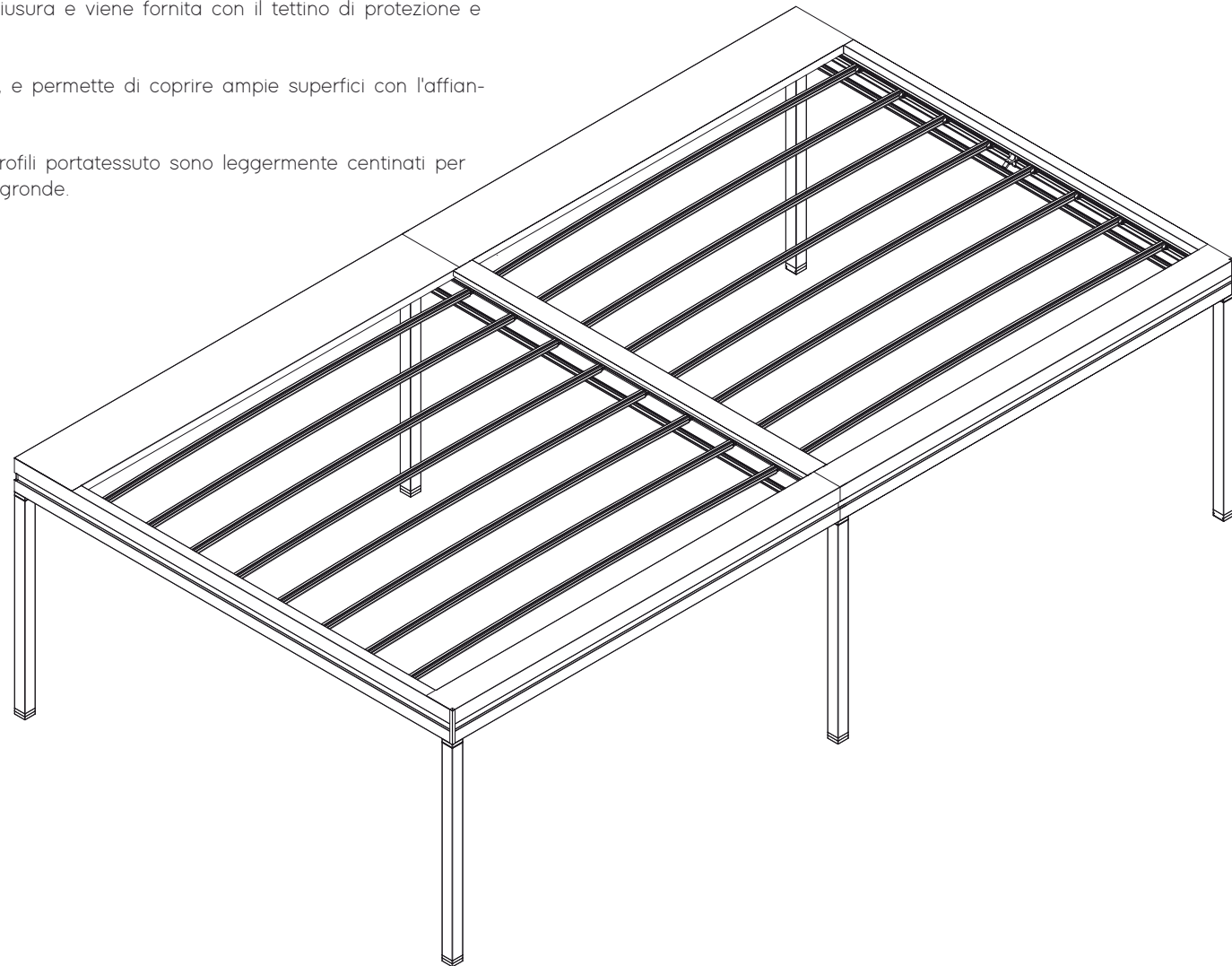
QB è una struttura di ottima qualità, elevata solidità e stabilità, dal design moderno, interamente realizzata con profili in alluminio verniciato e con coperture in PVC oscurante pretensionato, o in PVC Valmex oscurante goffrato oppure in PVC Opatex bicolore, la struttura è movimentata da un motore elettronico radiocomandato, che permette l'apertura a impacchettamento del telo unico fino alla massima tensione.

Le coperture in PVC oscurante pretensionato sono disponibili nei colori Bianco, Grigio e Vaniglia; le coperture in PVC Valmex oscurante goffrato sono disponibili nei colori Bianco, Avorio e Grigio.

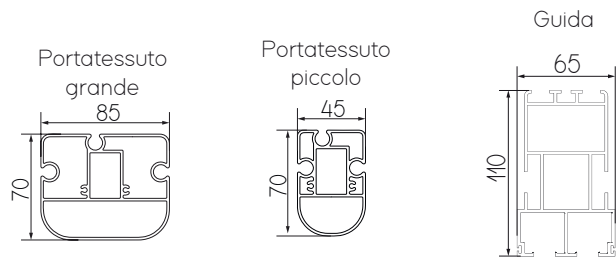
La struttura è predisposta per l'installazione delle coperture laterali di chiusura e viene fornita con il tettino di protezione e la gronda autoportante di serie.

La struttura può essere realizzata addossata, autoportante oppure Pack, e permette di coprire ampie superfici con l'affiancamento di più moduli.

La QB non richiede alcuna inclinazione minima da rispettare, perché i profili portatessuto sono leggermente centinati per consentire il deflusso dell'acqua sui lati perimetrali, ove sono presenti le gronde.



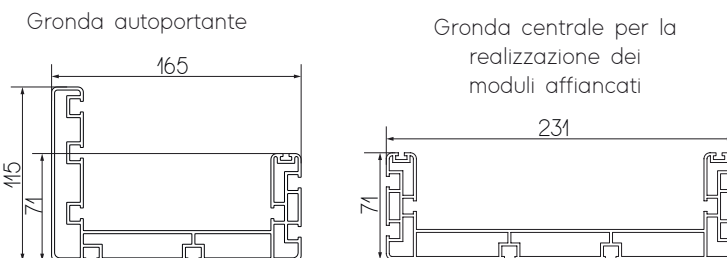
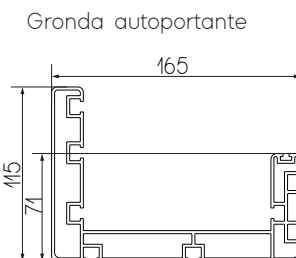
	<p>VA.ILA. S.p.A. Via Campo Gillaro,34 00030 S.Cesareo (RM)</p>
<p>Larghezza Cm 500 Sporgenza Cm 500 Resistenza al vento EN 13561:2015 Classe tecnica 5 Resistenza sacche d'acqua EN 1933 Classe tecnica 2 Alimentazione 220v-50 Hz Potenza assorbita 115-255 W UNI EN 1932:2013 DIRETTIVA 205/2011</p>	



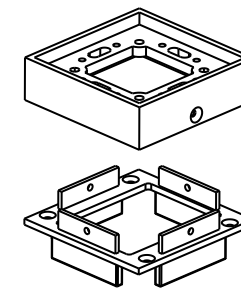
Portatessuto grande
85
70

Portatessuto piccolo
45
70

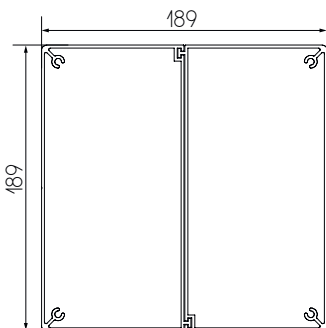
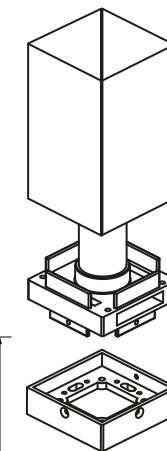
Guida
65
110



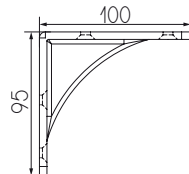
Innesto gamba



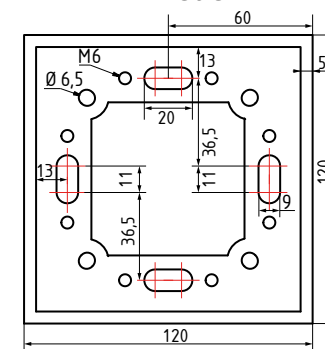
Piede con scarico
acqua integrato



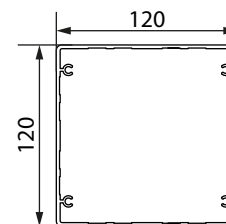
Staffa angolare optional consigliata sulle Strutture autoportanti dove non sono presenti TCL perimetrali o vetrate



Piede

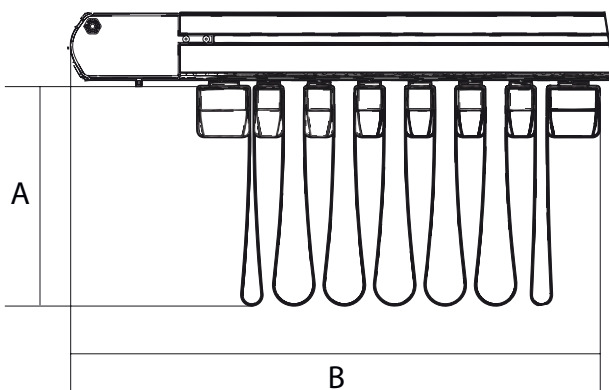
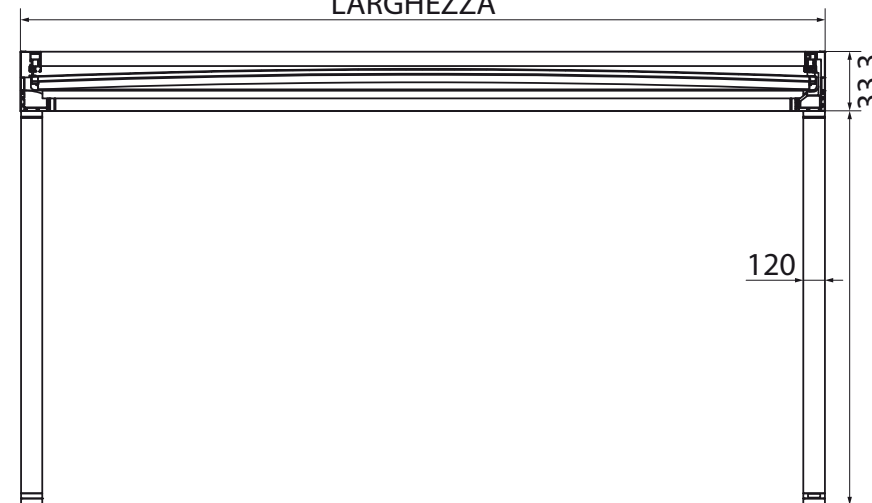


Profilo gamba



SP	A* CM	B* CM	P =
200	25	58	6
250	25	65	7
300	25	72	8
350	25	72	8
400	25	79	9
450	25	86	10
500	25	93	11
550	25	100	12
600	25	107	13
650	25	114	14
700	25	121	15
750	25	121	15
800	25	128	16
850	25	135	17
900	25	142	18
950	25	146	19
1000	25	149	20

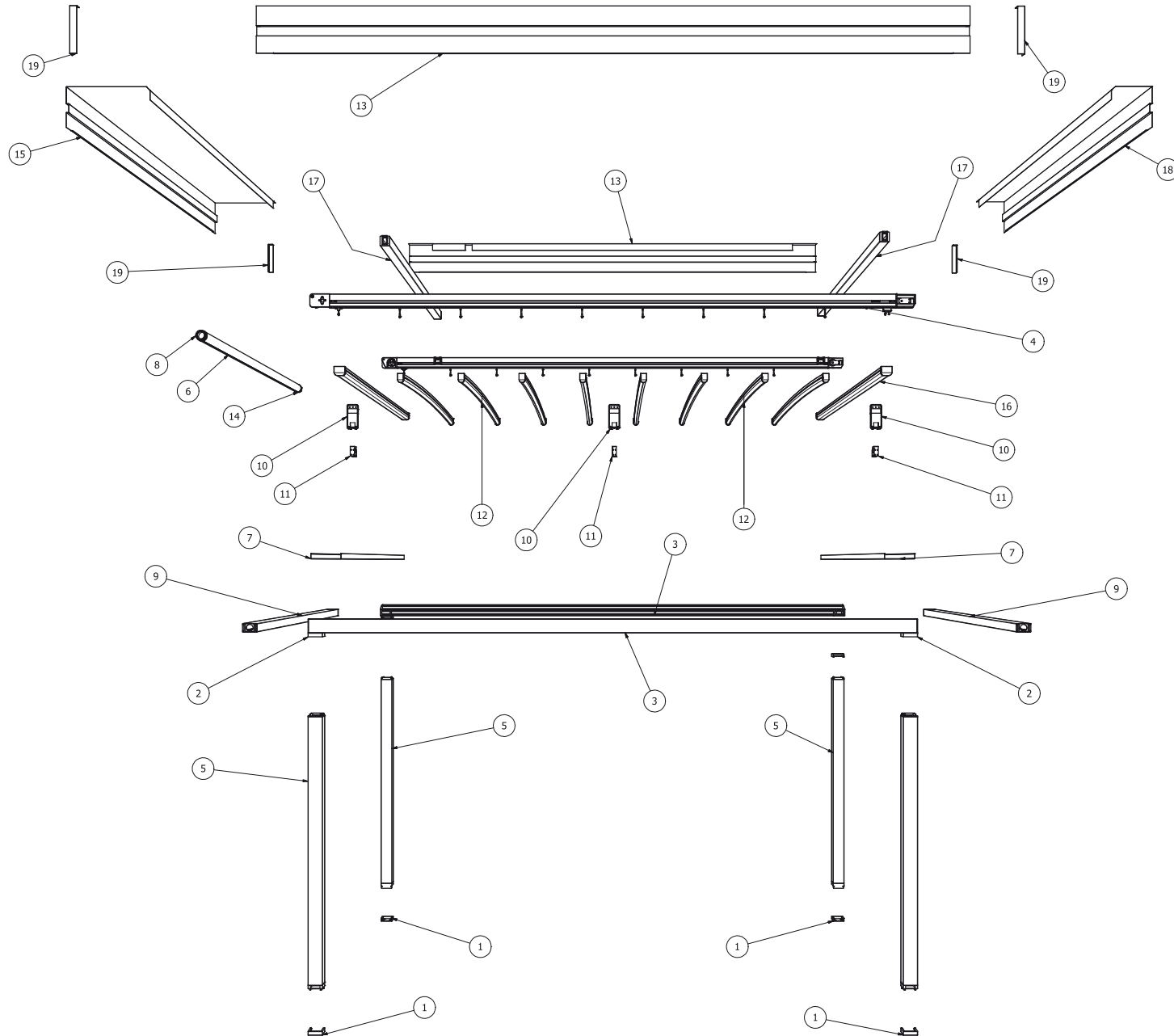
LARGHEZZA



SP SPORGENZA
A INGOMBRO TELO IN ALTEZZA
B INGOMBRO TELO IN SPORGENZA
P NUMERO PROFILI PORTATESSUTO
(COMPRESO PROFILO PORTATESSUTO TERMINALE)

La distanza tra i portatessuti non è mai superiore a cm. 60

*VALORI INDICATIVI





ELENCO PARTI			
ELEMENTO	QTÀ	NUMERO PARTE	DESCRIZIONE
1	4	V.OPEN-190	PIEDE 120
2	4	V.OPEN-191	ATTACCO RAPIDO 120
3	2	CANALA PORTANTE nuovo cubo	
4	2	GUIDA CUBO S110	GUIDA OPENHOUSE 250 BIA
5	4	GAMBA NUOVO CUBO	
6	1	TUBO AVV cubo	250PROFILO AVVOLGITORE PERGOLA
7	2	CANALA PIEGATA	
8	1	V.E095-005	PULEGGIA LATO MOTORE E095
9	2	TRAVERSA CUBO-1	
10	3	STAFFA GUIDA SU CANALA	
11	3	V.OPEN-179	SUPPORTO GRONDA AUTOPORTANTE
12	8	PORTA TESSUTO PICCOLO CUBO-curvato	PORTA TESSUTO PICCOLO NUOVA PERGOLA 2MT
13	2	TETTOIA-1	
14	1	V.OPEN-166	PULEGGIA LATO PERNO TONDO E095
15	1	TETTOIA-3	
16	2	PORTA TESSUTO GRANDE CUBO	
17	2	TRAVE TETTO 80	
18	1	TETTOIA-0	
19	4	LAMIERA ANGOLARE	
20	4	V.OPEN-188	INSERTO GAMBA 120
21	4	V.OPEN-192	SCARICO GAMBA 120
22	3	SMCTCEI0625A	VITE TCEI M6x25 UNI5931
23	4	SMCATFS4850A	VITE AUTF TS D4.8X1.6X50-H JIS B 1125 ZN
24	2	V.OPEN-180	TAPPO GRONDA AUTOPORTANTE DX
25	2	V.OPEN-181	TAPPO GRONDA AUTOPORTANTE SX
26	4	V.OPEN-184	ATTACCO RAPIDO S110 MASCHIO
27	4	V.OPEN-183	ATTACCO RAPIDO S110 FEMMINA
28	1	SMCTPSE0610A	VITE TPS ES INC M6X10 UNI 5933 INOX
29	2	V.OPEN-010	PULEGGIA CONDOTTA S110
30	1	V.OPEN-130	INSERTO GUIDA ANTERIORE S110 SX

ELENCO PARTI			
ELEMENTO	QTÀ	NUMERO PARTE	DESCRIZIONE
31	1	V.OPEN-124	INSERTO GUIDA POSTERIORE S110 SX
32	1	V.OPEN-018A	TASSELLO X GUIDA OPENHOUSE BIA
33	2	V.OPEN-162	INSERTO PORTA TESSUTO TELI SEPARATI GRANDE SX
34	2	V.OPEN-158	INSERTO PORTA TESSUTO TELI SEPARATI GRANDE DX
35	8	V.OPEN-161	INSERTO PORTA TESSUTO TELI SEPARATI PICCOLO DX
36	1	V.OPEN-146	TIRACINGHIA S110 CENTRALE SX
37	4	V.OPEN-156	TAPPO PORTA TESSUTO TELI SEPARATI GRANDE
38	16	V.OPEN-157	TAPPO PORTA TESSUTO TELI SEPARATI PICCOLO
39	8	V.OPEN-163	INSERTO PORTA TESSUTO TELI SEPARATI PICCOLO SX
40	7	SMCTCEI0616A	VITE TCEI M6x16 UNI5931 INOX
41	1	SMCDADO0605A	DADO M6 UNI 5588 ZN
42	4	V.E095-016	ATTACCO STRUTTURA 80X80
43	4	V.E095-017	INSERTO STRUTTURA 80X80
44	2	SMCATFC3940A	VITE AUTF TC 3,9x40C-H DIN7981 ZN
45	1	TELO 2 CUBO	
46	2	V.OPEN-048	FERMO PORTATESSUTO S110 CENTRALE
47	16	V.OPEN-215	CARRELLO CORTO VTESA
48	1	V.OPEN-126	INSERTO GUIDA ANTERIORE S110 DX
49	1	V.OPEN-125	INSERTO GUIDA POSTERIORE S110 DX
50	4	V.OPEN-131	TIRA PULEGGIA S110
51	1	V.OPEN-165	PULEGGIA LATO PERNO TONDO E095